

Häufig gestellte Fragen zu den Funk-Regelverteilern und Funk-Thermostaten

Stand: 12.01.2021

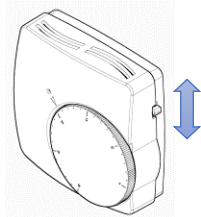
Funk-Regelverteiler

Frage: Die Zuordnung / Paarung der Funk-Thermostate mit dem Funk-Regelverteiler funktioniert nicht

Antwort: Bitte folgendes Vorgehen beachten:

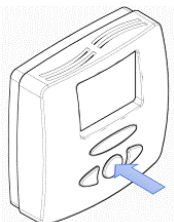
1. Mit den Tasten [◀] oder [▶] das Symbol ☀ auswählen. (Abb.1)
2. Die Taste [OK] gedrückt halten, und gleichzeitig die Taste [◀] drücken.
Im Display erscheint die Anzeige » F.0 PrOG « (Abb.2).
Alternativ zeigt das Display auch » F.0 EASY «.
3. Blättern Sie mit [▶] bis zum Initialisierungsmodus » rF Init « (Abb.3).
Bei älteren Modellen erfolgt das Blättern mit den Tasten [-] / [+].
4. Drücken Sie die Taste [OK]. Das Display zeigt » 01 Init « (Abb.4).
Die LED der Zone 1 blinkt grün.
Hinweis: Achten Sie nachfolgend auf die Änderungen bei den LEDs
5. Um die Zone zu aktivieren (auszuwählen) die Taste [+] drücken. Die LED der **aktivierten Zone** leuchtet **dauerhaft grün**.
Als Positionszeiger blinkt die LED auf der nächsten Zone; Display zeigt » 02 Init «.
6. Sie können durch wiederholen von Punkt 5 weitere Zonen zusätzlich aktivieren
oder
die ausgewählte Zone mit einem Funk-Thermostaten paaren:

WFHT-RF BASIC



Schalter von OFF auf ☀

WFHT-RF LCD



Taste [OK] gedrückt halten, bis » rf «

Bitte beachten Sie die jeweilige Bedienungsanleitung. Im Display läuft von rechts nach links ein doppelter Balken durch (Abb.5). Danach den Thermostat wieder ausschalten; im Display zeigt sich ein einzeliger Laufbalken.

7. Um eine bereits aktivierte (ausgewählte) Zone zu de-aktivieren, navigieren Sie die blinkende LED mit den Tasten [◀] oder [▶] zu der Zone, deren Status Sie ändern möchten.
Durch Drücken der Taste [-] die Zone abwählen. Die LED erlischt; der LED-Cursor blinkt auf der nächsten Zone.

HINWEIS: Bei der Aktivierung / De-Aktivierung der letzten Zone (Master 4 Zonen = Zone 4; Master 6 Zonen = Zone 6; Master/Slave je nach Kombination entsprechend Zone 8 / 10 / 12), bleibt der LED-Cursor (blinkende LED) auf dieser Zone stehen. Um den Status dieser Zone zu überprüfen, „schieben“ Sie den LED-Cursor mit der Taste [◀] nach links um zu erkennen, ob die LED leuchtet oder nicht.

8. Um den Initialisierungsmodus zu verlassen die Taste [OK] ca. 5 Sekunden gedrückt halten.
Display schaltet in den Automatikbetrieb zurück.

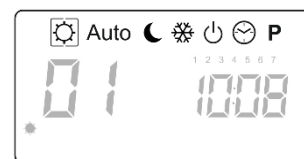


Abb.1



Abb.2

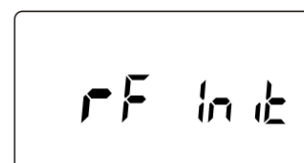


Abb.3

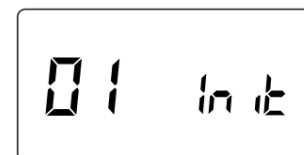


Abb.4



Abb.5

Frage: Welche Feinsicherung wird in dem Funk-Regelverteiler verwendet?

Antwort: T5A 250V (Feinsicherung 5 Ampere träge)

Frage: Der Funk-Regelverteiler reagiert nicht mehr auf den Funk-Thermostaten.

Antwort:

1. Gegebenenfalls sind die Batterien am Funk-Thermostaten leer. Bitte ersetzen.
2. Gegebenenfalls sind Hindernisse oder Störquellen (Möbel, großflächige Spiegel, Flachbildschirme/Fernseher, Mikrowellengerät, WIFI-Router, etc.) vorhanden, welche die Funkübertragung behindern oder stören.
3. Gegebenenfalls hat der Funk-Thermostat die Funkverbindung mit dem Funk-Regelverteiler dauerhaft verloren.
Funk-Thermostat erneut mit Funk-Regelverteiler paaren. Dazu wie im obersten Punkt dieser FAQ beschrieben vorgehen.

Frage: Es besteht nur eine Funk-Verbindung, wenn sich die Funk-Thermostate in unmittelbarer Nähe des Funk-Regelverteilers befinden.


Antwort: Das kann zwei Ursachen haben:


1. Der Batteriestatus des Funk-Thermostaten ist nicht mehr ausreichend, um eine ordentliche Funkübertragung über eine größere Distanz zu gewähren.
Abhilfe: Batteriestatus überprüfen (⇒ Funk-Thermostate). Bei Bedarf Batterien ersetzen.
2. Die Funkfrequenzen eines oder mehrerer Bauteile stimmen nicht überein. Alle Geräte müssen dieselbe Funkfrequenz aufweisen (433 MHz oder 868 MHz).


Die Funkfrequenz des Funk-Regelverteilers ist einzig durch die Funk-Antenne definiert. Im Bedarfsfall kann, durch Tausch der Funk-Antenne 433 MHz gegen 868 MHz oder umgekehrt, eine Abhilfe bei unterschiedlichen Funkfrequenzen von Funk-Thermostaten und Funk-Regelverteiler geschaffen werden.


Frage: Am Timer des Regelverteilers und am Uhrenthermostat können Zeitprogramme eingestellt werden. Welches hat Priorität?

Antwort: Der Timer des Regelverteilers hat generell Priorität gegenüber den Raumthermostaten.

Um den Zeit-/ Temperaturverlauf (Programm) eines Uhrenthermostaten zu nutzen, muss für die entsprechende Zone ein Programm mit Dauerbetrieb Normaltemperatur gewählt werden. Das ist z. B. bei den Benutzerprogrammen U1 – U12 werkseitig der Fall. Das entsprechende Benutzerprogramm sollte dann nicht über das Programm Menü  verändert werden.


Wird am Timer des Regelverteilers die Betriebsart  NORMAL gewählt, dann werden alle Zonen dauerhaft nach den an den Raumthermostaten eingestellten Temperaturen geregelt (ohne automatische Absenkung).

In der Betriebsart  ABSENKUNG wird die am Raumthermostaten eingestellte Temperatur um einen Differenzwert (4 K) abgesenkt.


In der Betriebsart  FROSTSCHUTZ werden alle Räume auf Frostschutztemperatur (werkseitige Einstellung: 6 °C) geregelt, unabhängig von der Einstellung / Programmierung der Raumthermostate. Diese senden jedoch den Raumtemperatur Istwert an den Regelverteiler und dürfen deshalb nicht ausgeschaltet sein.

Frage: Kann der Differenzwert der Betriebsart  ABSENKUNG verändert werden?

Antwort: Nein. Die Absenk-Differenz beträgt immer 4 K.

Frage: Es wird ein Stellantrieb mit dem Wirksinn stromlos geschlossen (NC) eingesetzt. An der Zeitschaltuhr des Regelverteilers wurde im SERVICE PARAMETER MENÜ der Parameter F.2 entsprechend der Antriebe auf NC gestellt. Was passiert beim Ausschalten des Regelverteilers über die Funktion  STOP?

Antwort: Der Regelverteiler veranlasst den NC-Stellantrieb zu schließen. Dieser wird entsprechend des Wirksinns spannungslos geschaltet und schließt das Ventil.

Frage: Es wird ein Stellantrieb mit dem Wirksinn stromlos offen (NO) eingesetzt. An der Zeitschaltuhr des Regelverteilers wurde im SERVICE PARAMETER MENÜ der Parameter F.2 entsprechend der Antriebe auf NO gestellt. Was passiert beim Ausschalten des Regelverteilers über die Funktion  STOP?

Antwort: Der Regelverteiler veranlasst den NO-Stellantrieb zu schließen. Dieser wird entsprechend des Wirksinns mit Spannung beaufschlagt und schließt das Ventil.
ACHTUNG: Bei einem Stromausfall öffnen NO-Antriebe und damit die Ventile!

Frage: Kann der Funk-Regelverteiler Type WFHC-RF mit 24 V und 230 V betrieben werden?

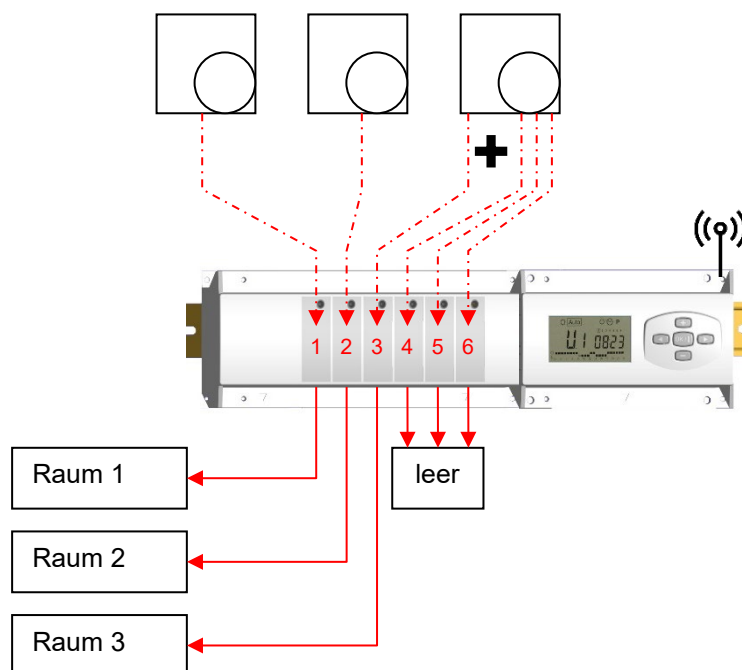
Antwort: NEIN.
Die 24 V Version unterscheidet sich technisch von der 230 V Variante. Beide Artikel haben eigenständige Artikelnummern.

Frage: Am Regelverteiler blinken die LED's rot (ca. 1× pro Sekunde)

Antwort: Der Regelverteiler hat bei der blinkenden Zone seit mehr als 15 Minuten kein Funksignal empfangen. Wurde im SERVICE PARAMETER MENÜ der Parameter » F.1 BUZZ « gewählt, ertönt zudem ein Alarmton. Zur Abschaltung des Alarmton entweder den Parameter » F.1 no « wählen oder die Funksignal Übertragung überprüfen und wieder herstellen.

Ursache des Funk-Alarms können auch verbrauchte Batterien der Funk-Thermostate sein. Die Batterien wechseln und überprüfen, ob das Funk-Signal korrekt übertragen wird.

Blinken die LED's bei Zonen, welchen kein Funk-Thermostat zugeordnet ist, so hat das keine weiteren Folgen. Sofern der Alarmton aktiviert ist, empfiehlt es sich, diesen Zonen fiktiv einen der Funk-Thermostate zuzuweisen (Beispiel: Den Zonen 1 – 3 ist jeweils ein Funk-Thermostat zugewiesen; die Zonen 4, 5 und 6 haben keine Funktion. Den Funk-Thermostat der Zone 3 zusätzlich den Zonen 4, 5 und 6 zuweisen).



Frage: Auf dem Display erscheint die Meldung „too SHrt“

Antwort: Mögliche Ursache:

Die mechanischen Steck-Kontakte zwischen dem Timer und der Regelleiste sind unzureichend (⇒Abb.4) oder es besteht ein ggf. ein durch Feuchte verursachter Kurzschluss an den Steck-Kontakten

Zum Überprüfen den Deckel der Regelleiste abnehmen und die Steck-Kontakte zwischen Regelleiste und Timer überprüfen und ggf. korrigieren.

Frage: Auf dem Display erscheint die Meldung „too long“

Antwort: Das kann zwei Ursachen haben:

1. Es können maximal Funk-Regelverteiler mit Erweiterungen bis zu insgesamt 12 Zonen eingesetzt werden. Wird eine Kombination von mehr als 12 Zonen erstellt, erscheint diese Meldung (⇒Abb.1). Die Funk-Antenne ist für max. 12 Zonen ausgelegt.
2. Die mechanischen Steck-Kontakte zwischen dem Timer und der Regelleiste sind unzureichend (⇒Abb.2). Zum Überprüfen den Deckel der Regelleiste abnehmen und die Steck-Kontakte zwischen Regelleiste und Timer überprüfen und ggf. korrigieren.

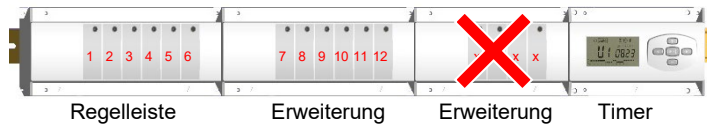


Abb.1

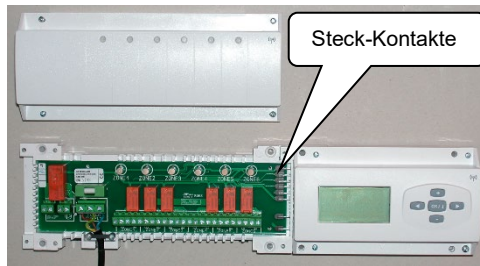
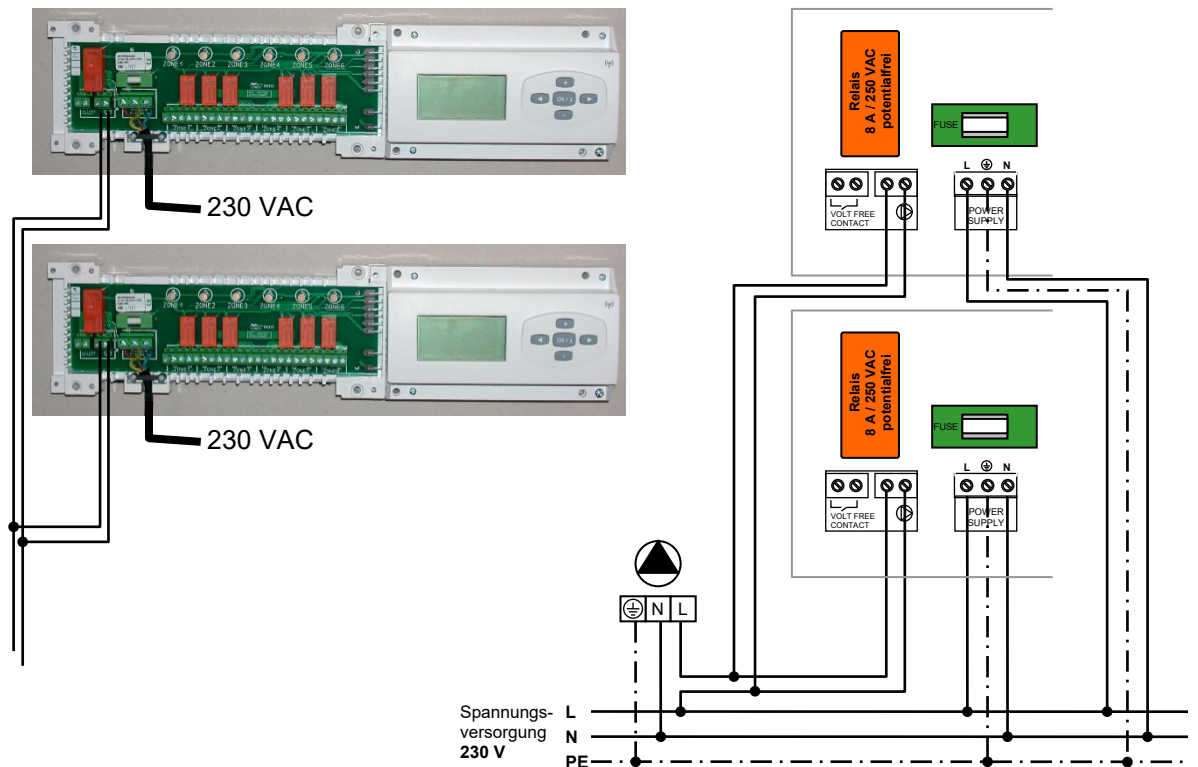


Abb.2

Frage: Es sind zwei Funk-Regelverteiler Type WFHC-RF installiert (z.B. je Etage ein Gerät). Wie kann die „Pumpen-Logik“ (potenzialfreier Schaltkontakt) zur Ansteuerung einer einzigen Umwälzpumpe verwendet werden?

Antwort: Die beiden potenzialfreien Schaltkontakte werden einfach durch ein 2-adriges Kabel verbunden.



Funk-Thermostate

Frage: Wie kann der Batteriestatus eines Funk-Thermostaten ermittelt werden?

Antwort: **WFHT-RF Basic**

Gerät einschalten ⇒ Einstellrad auf 5 °C stellen ⇒ ca. 3 Sekunden warten ⇒ Einstellrad auf 30 °C stellen ⇒ LED leuchtet ca. 3 Sekunden rot; danach blinkt diese 2-mal kurz grün.

> blinkt die LED direkt danach kurz rot, sind die Batterien schwach.

> blinkt die LED nicht rot, sind die Batterien ok.

WFHT-RF LCD

> bei schwachen Batterien erscheint auf dem LCD-Display das Batteriesymbol

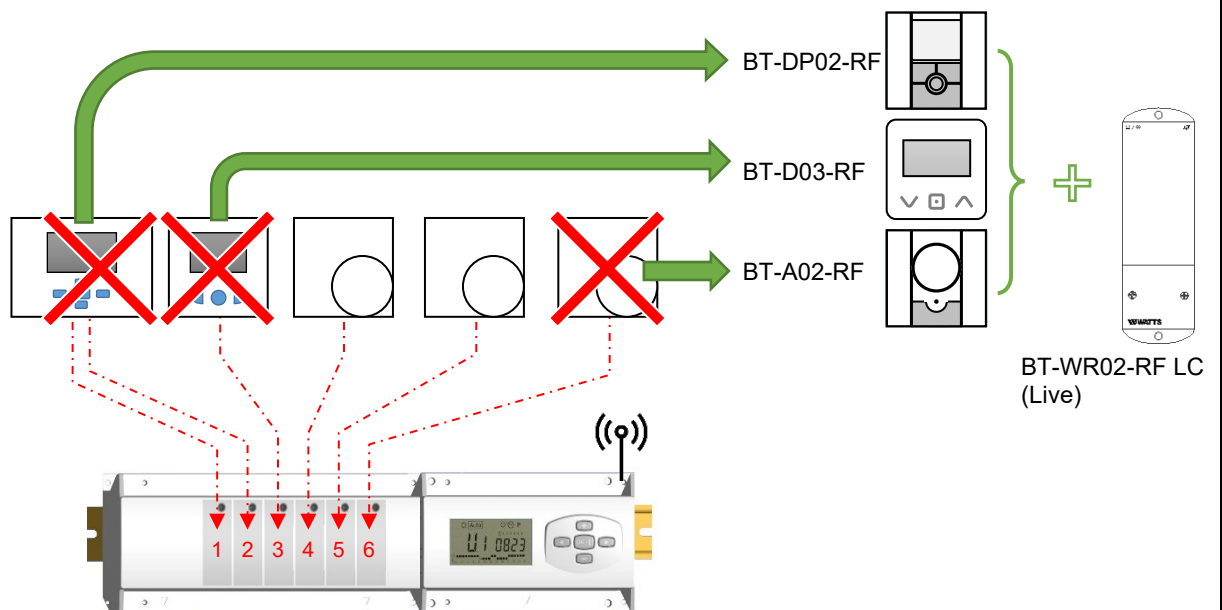
MILUX-RF

> bei schwachen Batterien erscheint auf dem LCD-Display das Batteriesymbol

Frage: Ein Funk-Thermostat ist ausgefallen bzw. defekt. Das Gerät ist nicht mehr lieferbar. Welche Alternativen gibt es?

Antwort: In Abhängigkeit des verwendeten Funk-Empfängers lässt sich ein einzelner Funk-Thermostat gegebenenfalls durch ein neueres Gerät mit zusätzlichem Einzel-Funkempfänger austauschen. Das vermeidet u. U. einen kompletten Austausch der Funkregelung.

Milux-RF oder WFHT-LCD oder WFHT-RF Basic und WFHC-RF:



Den (defekten) Funk-Thermostat durch einen Funk-Thermostat der Serie Watts® Vision® in Kombination mit einem Einzel-Funkempfänger BT-WR02-RF LC (Live) austauschen und die entsprechenden Stellantriebe an diesen anschließen.

Frage: Der Funk-Thermostat besitzt Knopfzellen Batterien. Welche Type kann eingesetzt werden?

Antwort: Die Batterietype lautet: CR2430 (3V).

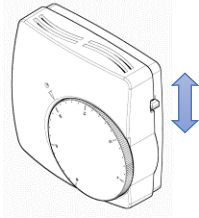
Funk-Empfänger

Frage: Die Zuordnung / Paarung der Funk-Thermostate mit dem Funk-Empfänger

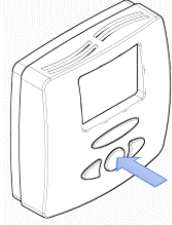
Antwort: Bitte folgendes Vorgehen beachten:

1. Am Funk-Empfänger die Taste ca. 4 Sekunden gedrückt halten.
Die Funk LED sollte dauerhaft grün leuchten.
2. Funk-Paarung am Funk-Thermostaten starten:

WFHT-RF BASIC



WFHT-RF LCD



Schalter von OFF auf ☼ Taste [**OK**] gedrückt halten, bis » rf «
Bitte beachten Sie die jeweilige Bedienungsanleitung.

