

# ISOMIX-HC

Verteiler - Regelstation für Flächenheizung / -kühlung

Witterungsgeführte Regelung

**Technisches Datenblatt**



## Beschreibung und Anwendung

Die Verteiler -Regelstation **ISOMIX-HC** wird zur witterungsgeführten Regelung der Vorlauftemperatur in Flächenheizung / -kühlung eingesetzt. Die Vorlauftemperatur wird durch den integrierten HEIZEN/KÜHLEN Klimaregler in Abhängigkeit der Außentemperatur anhand einer wählbaren Heiz- /Kühlkurve geregelt.

### Verteiler-Regelstation ISOMIX-HC



Montagefertige, kompakte und witterungsgeführte Regelstation für Flächenheizung / -kühlung von bis ca. 14 kW Leistungsbedarf. 130 mm Umwälzpumpe, Mischventill mit 3-Punkt-Stellantrieb, Temperaturbegrenzer. Klimaregler CC-HC mit Außentemperatur- und Vorlauftemperaturfühler. Der Klimaregler ist mit Umwälzpumpe, Temperaturbegrenzer und Stellantrieb werkseitig verkabelt. Wahlweise links oder rechts am Verteiler montierbar. Passend für alle Watts Heizkreisverteiler mit 1"AG. Vernickelt.

Type	Artikel-Nr.	Umwälzpumpe	Gewicht
ISOMIX-HC	10084160	Wilo Para SCU/6	4,72 kg
ISOMIX-HC	10084634	Grundfos UPM3A7	4,95 kg

## Technische Daten und Werkstoffe

Technische Daten	
Zulässige Umgebungstemperatur:	0 - 40 °C
Zulässige Medien Betriebstemperatur:	0 - 80 °C
Max. Betriebsdruck:	10 bar
Regelbereich Vorlauftemperatur:	5 - 100 °C
Nennwärmeleistung:	ca. 14 kW, ΔT=10 K
Betriebsspannung:	230 V - 50Hz
Kvs Mischventil:	3,2
Differenzdruck:	max. 500 mbar
Rohranschluss primär (Kesselkreis):	1" AG flachdichtend
Rohranschluss sekundär (FBH):	1" UM flachdichtend

Werkstoffe	
Armaturen:	Messing CW617 N, vernickelt
Kunststoffe:	schlagzäh und temperaturfest
Flachdichtungen:	AFM 34/2
O-Ringe:	EPDM

## Aufbau

- 1 Umwälzpumpe 130 mm
- 2 3-Punkt-Stellantrieb
- 3 Mischventil
- 4 Rückflussverhinderer
- 5 Klimaregler CC-HC
- 6 Außentemperaturfühler
- 7 Vorlauftemperaturfühler 1/8" (im Lieferumfang)
- 8 Temperaturbegrenzer
- 9 Anschluss für Rücklauftemperaturfühler 1/8" (optional)
- 10 Thermometer

- A Primärer Vorlauf 1" AG, flachdichtend
- B Primärer Rücklauf 1" AG, flachdichtend
- C Vorlauf Flächenheizung / -kühlung 1" UM
- D Rücklauf Flächenheizung / -kühlung 1" UM

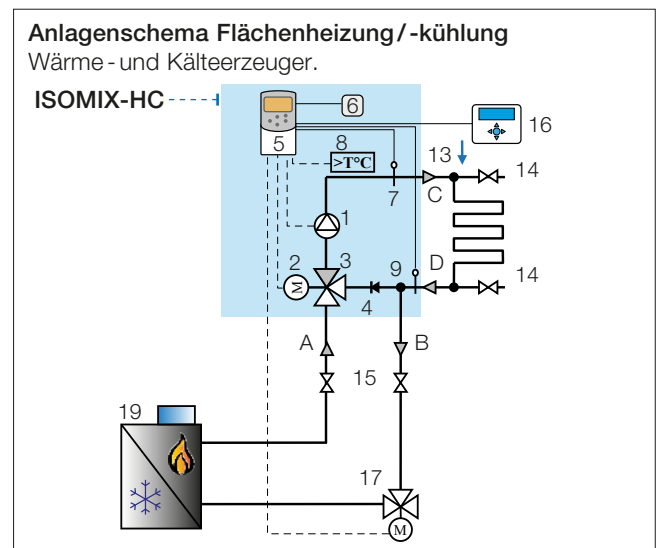
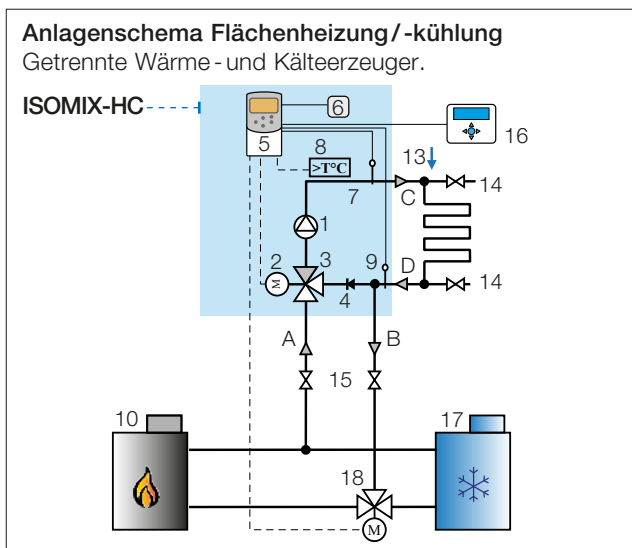
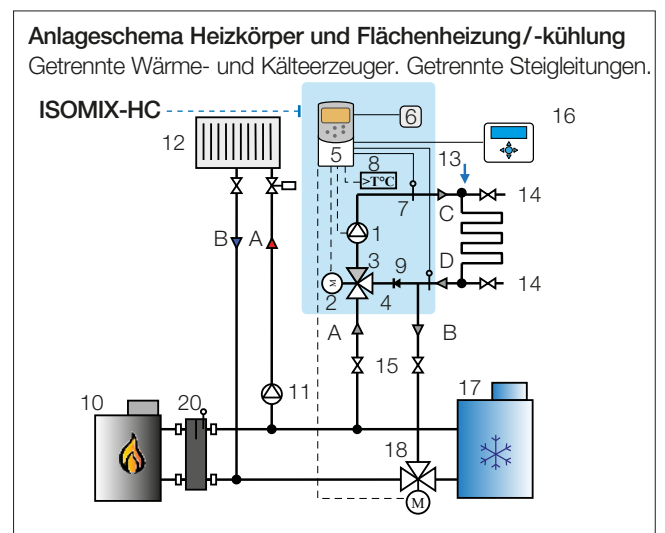
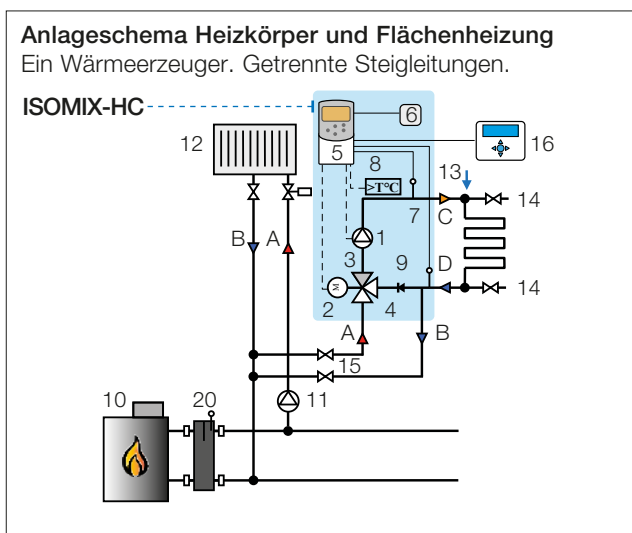


## Funktionsprinzip

Der vom Klimaregler (5) anhand der aktuellen Außentemperatur und Heizkurve berechnete Sollwert der Vorlauftemperatur wird durch den Vorlauftemperaturfühler (7) stetig überwacht. Bei Temperaturabweichungen veranlasst der Regler den 3-Punkt-Stellantrieb (2), das Mischventil (3) zu öffnen oder zu schließen bzw. bei Erreichen des Sollwerts die Ventilstellung zu halten. Das über das Mischventil (3) zugeführte heiße Wasser vom Primärkreis (A) vermischt sich mit dem Wasser aus dem Rücklauf der Flächenheizung (D). Das gemischte Medium wird über die Umwälzpumpe (1) an den Heizkreisverteiler und von dort auf die angeschlossenen Heizkreise verteilt. Die jeweilige Vorlauftemperatur kann am Klimaregler abgelesen werden. Zwischen Vorlauf- und Rücklaufanschluss des Primärkreises befindet sich ein Rückflussverhinderer (4), der eine Kurzschlussstrecke des Primärkreises verhindert. Überschreitet die Vorlauftemperatur den am Temperaturbegrenzer (8) voreingestellten Wert, wird die Umwälzpumpe (1) abgeschaltet.

Optional kann ein Raumthermostat oder Funk-Hygrostat (16) zur Überwachung von Raumtemperatur und -feuchte in einem Referenzraum eingesetzt werden. Der Außentemperaturfühler ist optional als Funk-Version erhältlich. Für den Funk-Hygrostaten oder Funk-Außenfühler bietet Watts eine 433 MHz Antenne als Zubehör an.

## Anwendungsbeispiele

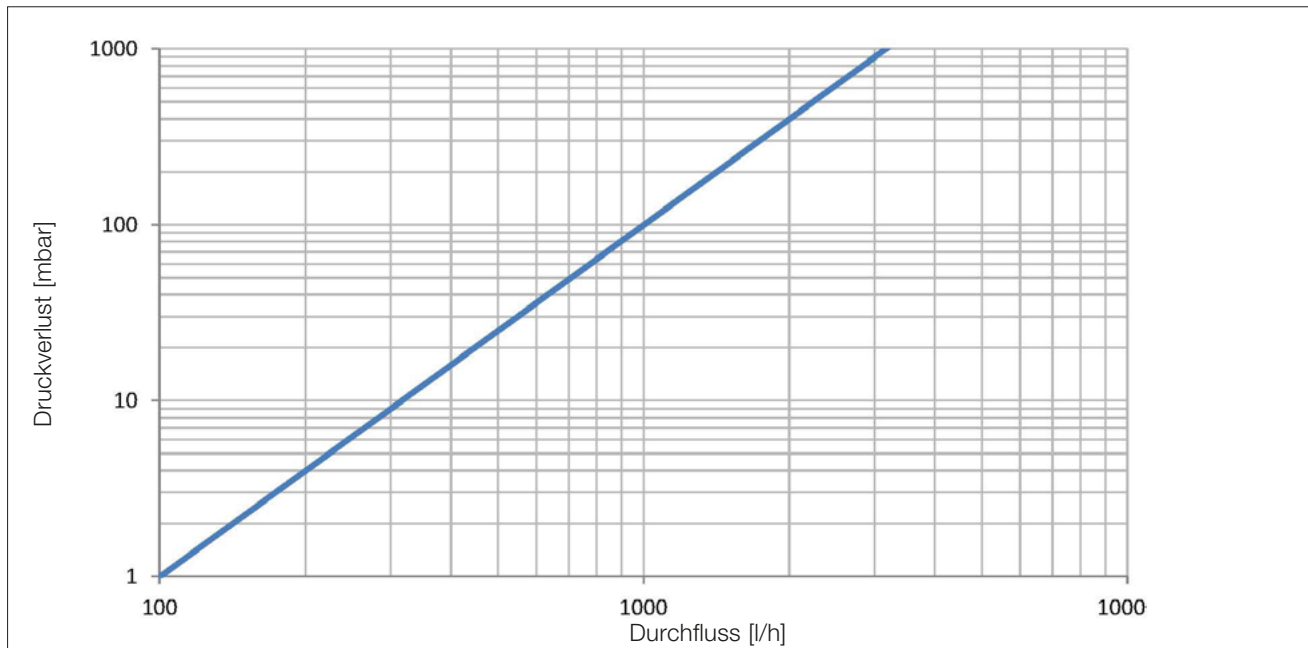


- 1 Umwälzpumpe  
Flächenheizung/-kühlung
- 2 3-Punkt-Stellantrieb
- 3 Mischventil
- 4 Rückflussverhinderer
- 5 Klimaregler CC-HC
- 6 Außentemperaturfühler
- 7 Vorlauftemperaturfühler
- 8 Temperaturbegrenzer
- 9 Rücklauftemperaturfühler (optional)

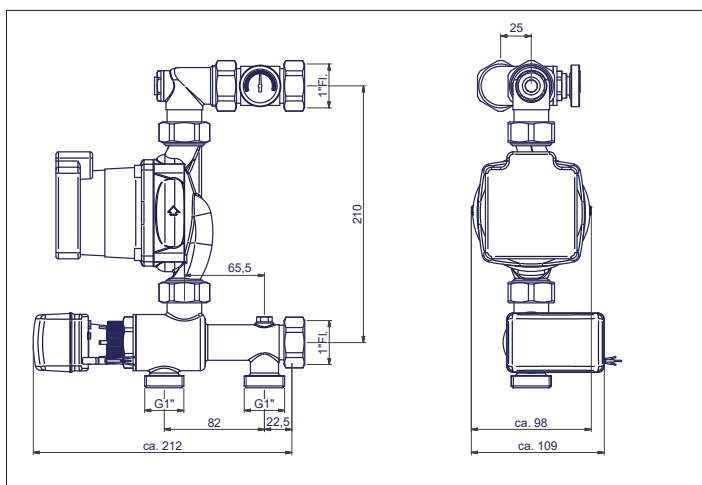
- 10 Wärmeerzeuger
- 11 Primärpumpe
- 12 Heizkörper / Radiator
- 13 Heizkreisverteiler (z.B. HKV2013AF)
- 14 Spül-, Befüll- und Entleereinrichtung
- 15 Absperrinrichtung (empfehlenswert)
- 16 Raumthermostat oder  
Funk-Hygrostat optional
- 17 Kühlaggregat / Kaltwassersatz
- 18 Umschalt-/ Zonenventil

- 19 Wärmepumpe, reversibel  
(Heizen/Kühlen)
- 20 Hydraulische Weiche
- A Primärer Vorlauf
- B Primärer Rücklauf
- C Flächenheizung / -kühlung Vorlauf
- D Flächenheizung / -kühlung Rücklauf

## Druckverlustdiagramm



## Abmessungen [mm]



## Ausschreibungstext

Montagefertige, kompakte und witterungsgeführte Regelstation für Flächenheizung/ -kühlung bis ca. 14 kW Leistungsbedarf. Umwälzpumpe, Mischventil mit 3-Punkt-Stellantrieb, Temperaturbegrenzer. Klimaregler CC-HC mit Außentemperaturfühler und Vorlauftemperaturfühler. Werkseitig verkabelt. Wahlweise links oder rechts am Verteiler montierbar. Passend für alle Watts Heizkreisverteiler mit 1" AG. Vernickelt.

Die im vorliegenden Produktdatenblatt enthaltenen Beschreibungen und Bilder dienen ausschließlich zu Informationszwecken und sind ohne Gewähr. Watts Industries behält sich das Recht auf technische und konstruktive Änderungen an seinen Produkten ohne vorherige Ankündigung vor.  
Gewährleistung: Sämtliche Käufe und Kaufverträge setzen ausdrücklich die Anerkennung der Allgemeinen Verkaufs- und Lieferbedingungen durch den Käufer voraus, die auf der Website [www.wattswater.de/agb](http://www.wattswater.de/agb) zu finden sind. Watts widerspricht hiermit jeglicher abweichenden oder zusätzlichen Bedingung zu den Allgemeinen Verkaufs- und Lieferbedingungen, die dem Käufer ohne schriftliche Zustimmung durch einen Watts-Verantwortlichen in irgendeiner Form mitgeteilt wurde.



Watts Industries Deutschland GmbH

Godramsteiner Hauptstr. 167 • 76829 Landau • Deutschland  
Tel. +49 6341 96 560 • Fax +49 6341 9656 560  
WIDE@wattswater.com • [www.wattswater.de](http://www.wattswater.de)